

## XRC 65-45

### SISTEMA DI CONTROLLO A RAGGI X

### PACCHI E BAGAGLI



Sistema Professionale a Raggi X multi energia per il controllo di **pacchi e colli** e **bagagli** di dimensioni medio-piccole in genere; consente l'individuazione di **materiali organici ed inorganici**, tra cui **esplosivi e droghe** e l'identificazione di **armi, dispositivi di innesco** ed **oggetti pericolosi** che possono creare rischi per la sicurezza.

La natura dei materiali che compongono gli oggetti scansionati viene rappresentata tramite un codice cromatico prestabilito: **materiali organici in arancio**, **materiali metallici in blu**, **materiali inorganici in verde** ed i **materiali non penetrabili in nero**.

La rappresentazione del bagaglio è **senza zone d'ombra**, ed è possibile la segnalazione automatica in tempo reale (con nastro in movimento) della presenza di **oggetti pericolosi** (pistole, coltelli, seghetti, ecc. . .) con soglia tarabile.

#### PROPRIETÀ FISICHE

**Dimensioni del Tunnel:** 65 x 46 cm. (LxA)  
**Dimensioni complessive:** 205 x 89.5 x 130 cm. (LxPxA)  
**Peso Complessivo:** 525 kg.  
**Altezza dal suolo Nastro:** 72 cm.  
**Capacità carico Nastro:** 165 kg. equamente distribuiti  
**Velocità Nastro:** 0,20 mt/sec.  
**Alimentazione Elettrica:** 230 VAC +/- 10% / 60-50 Hz

#### CARATTERISTICHE STANDARD

Funzione programmabili  
Funzione Contapacchi  
Funzione proiezione immagini oggetti minaccia (TIP)  
Allarme di minaccia organica/inorganica  
Programma di formazione per operatori (OTP)  
Auto diagnosi  
Temporizzatore del generatore  
Arresto automatico del nastro

#### PRINCIPALI CAMPI DI APPLICAZIONE

XRC 65-45 è ideale per il controllo di pacchi, plichi e bagagli di dimensioni non superiori a cm. 65x46, in aree a rischio tra cui:

- Palazzi di Giustizia
- Istituti Penitenziari
- Ambasciate e valichi di frontiera
- Uffici Governativi
- Aeroporti ed imbarchi in genere

GUARDALO SU



SECURSCAN.EU

# XRC 65-45

## SISTEMA DI CONTROLLO A RAGGI X

## PACCHI E BAGAGLI

### GENERATORE DI RAGGI X E IMAGE PERFORMANCE

Penetrazione Acciaio:	37 mm. Garantiti, 39 mm. Tipici
Risoluzione Filo Metallico:	38 AWG Garantiti, 40 AWG Tipici
Raffreddamento:	Ad olio e aria forzato
Tensione Anodica:	170 KV, operativo a 147 KV
Direzione fascio Raggi X:	Verticale verso l'alto
Corrente Tubo:	0,7 mA

### SPECIFICHE MINIME COMPUTER DI BORDO

Processore:	Intel Core i5 o superiore
Monitor:	24" LED a colori
Memoria:	4GB RAM min.
Scheda Video:	2GB min.
Hard Drive:	1TB min.
Porta USB:	6 porte min.
Sistema Operativo:	Linux

### AMBIENTE OPERATIVO

Temp. di operatività:	-20° > 50° C
Temp. di stoccaggio:	-20° > 50° C
Umidità relativa:	10% > 90% senza condensa

### ACCESSORI OPZIONALI

- UPS Esterno (per il sistema)
- Console operatore (Aperto-Chiuso/Regolabile/I-stand)
- Monitor 21,5" > 27"
- Rulliera di ingresso / Rulliera di uscita
- Test Kit (STP/ASTM)
- Cover di protezione
- Tavolo di ricerca
- Sistema di ritorno vassoio
- Nastro trasportatore inclinato
- Repellente per topi ad ultrasuoni
- Misuratore di radiazioni

### SALUTE E SICUREZZA

Tutti gli apparati Raggi X SecurSCAN sono conformi alle normative internazionali in materia di salute e sicurezza.

US FDA Federal Standard 21CFR 1020.40

Health and Safety at Work Act 1974-

compliant 6: Disponibile

Film Safety: ISO 1600 / 33 DIN

CE Compliance: Certificata

FCC & IEC Compatibility: Disponibile

IP 20 Safety: Certificata

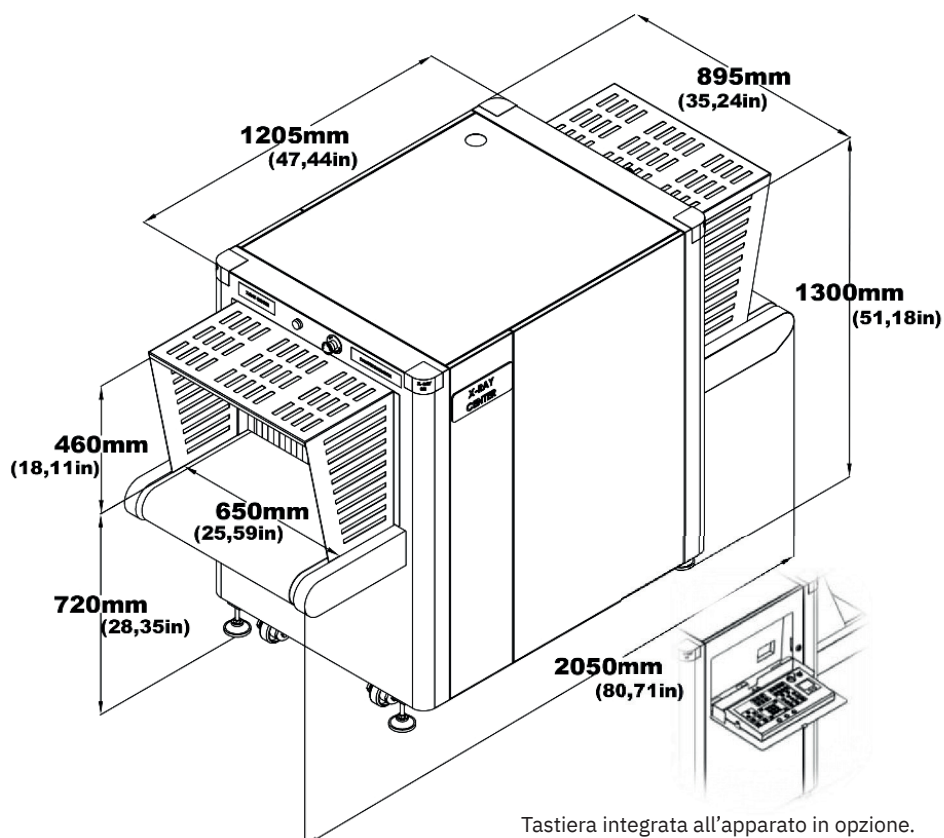
Il livello massimo di radiazione con cui i pannelli esterni vengono a contatto è di 0,1 mR/ora

### CARATTERISTICHE PROCESSORE DI IMMAGINE

- Perfect View (Detail Enhancement) (PV)
- Edge Enhancement (EE)
- Pseudo Color (PS)
- Organic Materials (OM)
- Inorganic Materials (IM)
- Black & White (B/W)
- Inverse Colors (IN)
- High Penetration (HP)
- Variable Edge Enhancement (+E -E)
- Variable Density (+D -D)
- Variable Gamma (+G -G)
- Variable Color Separation (+C -C)
- Zoom (64x)
- Sniper Zoom
- Recall Previous Images
- Manual/Automatic Archive
- Annotated Archive
- Multi Energy Viewer (4 - 6 Color)
- Atomic Number Display (Z Value)

### CARATTERISTICHE OPZIONALI

- Sistema di lettura di codici a barre
- Telecamera esterna
- Stazione di visualizzazione remota
- Sistema di supervisione della rete (NSS)
- Connessione accesso remoto
- Accesso con smart card



Tastiera integrata all'apparato in opzione.